

Величко К.О., Грек А.С., Токарев С.И.
Моделювання і дослідження перемішування металу
в активному ковші*

Velychko K.O., Grek A.S., Tokarev S.I.
Modelling and investigation of metal mixing in an active ladle*

У лабораторних умовах на «холодній» моделі вивчено процеси перемішування в ковші під час продування через занурювану фурму. Підтверджено, що ефективність перемішування під час продування визначають витрата газу і положення занурюваної фурми. Запропоновано під час продування газом у ковші одночасно обертати ківш навколо власної осі. При цьому розроблено конструкцію ковша, що обертається, з виступом на днищі від осі до стінки. Вивчено вплив обертання ковша, у т. ч. ковша з виступом на днищі, на ефективність перемішування. Встановлено, що обертання ковша дає змогу скоротити тривалість усереднення хімічного складу в 2 рази і більше разів. Ефективним є використання розробленого способу під час вдування легуючих матеріалів і десульфураторів на установках комплексного доведення сталі.

Ключові слова: ківш, продування, занурювана фурма, тривалість повного змішування, обертання ковша, ефективність перемішування.

The processes of mixing in a ladle during blowing through a top lance have been studied in laboratory conditions on a "cold" model. It is confirmed that the efficiency of mixing during blowing is determined by the gas flow rate and the position of the top lance. It is proposed to simultaneously rotate the ladle around its own axis during gas blowing in the ladle. In this case, a design of a rotating ladle with a protrusion on the bottom from the axis to the wall was developed. The influence of the ladle rotation, including the ladle with a protrusion on the bottom, on the mixing efficiency was studied. It was found that the ladle rotation makes it possible to reduce the duration of chemical composition averaging by 2 times or more. The developed method is effective when injecting alloying materials and desulphurisers at complex steel finishing units.

Keywords: ladle, blowing, top lance, duration of complete mixing, ladle rotation, mixing efficiency.

Аналіз літературних даних.

Продування металу в ковші нейтральним газом - спосіб поліпшення якості сталі, що найширше застосовується в практиці. Аргон або азот подають у метал, найчастіше, через верхню фурму або через пористу вставку в днищі ковша [1-3].

Незалежно від способу підведення дуття продування металу в ковші нейтральним газом дає змогу за рахунок перемішування сталі досягти [1-3]:

- усереднення хімічного складу і температури металу;
- тонкого регулювання температури металу перед безперервним розливанням;
- підвищення ступеня видалення неметалевих включень;
- часткової дегазації сталі (за досить високих витрат газу, що подається).

Продування сталі газом на установках комплексного доведення (УКД) поєднують з іншими способами ковшової обробки, наприклад, з обробкою твердими шлакоутворювальними сумішами, подаванням алюмінієвого дроту та ін. За допомогою верхньої занурюваної фурми здійснюють подачу в метал порошкоподібних матеріалів.

Ефективність обробки сталі однозначно визначають гідродинамічними явищами при продуванні газом. Тому вивчення перемішування і процесів масообміну під час продування в ковші представляє практичний інтерес, дає змогу уявити фізико-хімічні явища і на основі отриманих знань удосконалювати і створювати нові способи обробки сталі в ковші.

Характер взаємодії газового струменя з металом, гідродинамічні потоки в ковші вивчаються на моделях і в натурних умовах [4-10]. На Рис. 1 представлено загальноприйнятні схеми взаємодії під час продування через верхню занурювану фурму та пористу вставку і напрямки потоків, що формуються в ковші. Дослідники виділяють дві характерні області: зону барботажу - 1 і зону циркуляції - 2. У зоні барботажу і поблизу неї формуються спрямовані вгору газо-рідинні потоки. У зоні циркуляції потоки металу біля стінок ковша спрямовані вниз. Біля поверхні потоки спрямовані в радіальному напрямку від зони продувки до стінок, а біля днища в протилежному напрямку - від стінок до зони продувки.

*Роботу виконано під керівництвом члена-кореспондента НАН України, доктора технічних наук, професора Величко О.Г.

*The work was carried out under the supervision of Corresponding Member of the National Academy of Sciences of Ukraine, Doctor of Technical Sciences, Professor Velychko O.G.



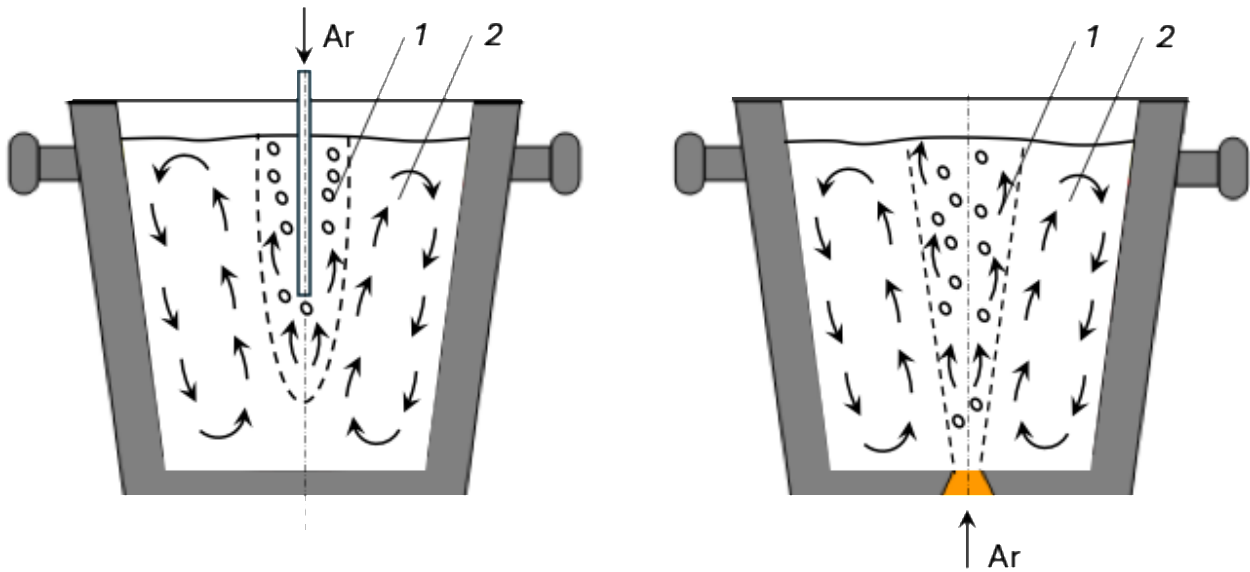


Рис. 1. Схеми взаємодії і напрямки потоків, що формуються, під час продування в ковші через верхню занурювану фурму і пористу вставку.

Діаметр барботажної зони, як правило, не перевищує 10% від об'єму металу в ковші. У межах барботажної зони забезпечуються високі швидкості підйому газових бульбашок і висхідних потоків металу. За численними експериментальними даними швидкість підйому бульбашок газу в барботажній зоні може досягати 50-100 м/с, а висхідних потоків металу 50-80 м/с [6]. Висока швидкість потоків у барботажній зоні забезпечує турбулентний характер тепло- та масообмінних процесів у цій області.

У циркуляційній зоні характерні як турбулентні, так і ламінарні течії, і поля швидкостей істотно неоднорідні [8-9].

Наведені результати переконливо показують, що висока швидкість потоку і велика турбулентність у барботажній зоні може бути малоефективною для перемішування металу в ковші, якщо в циркуляційній зоні в її окремих об'ємах потоки

металу мають невисоку швидкість і малорухливість [5-12].

Найчастіше процеси перемішування оцінюють величиною часу повного змішування $\tau_{\text{см}}$. Час повного змішування зменшується зі зростанням питомої потужності дисипації енергії [2, 4, 5, 11-12].

У практиці час повного змішування однозначно пов'язують із питомою потужністю перемішування ϵ . Зміни тривалості повного змішування від величини ϵ наведено на Рис. 2. Залежність τ від ϵ на Рис. 2 має характерну область перелому. Як вважають автори [1-2], вона відповідає зміні характеру переважаючих сил у потоці від сил в'язкого тертя (за ламінарної течії) до інерційних сил, зумовлених турбулентною в'язкістю.

Високий ступінь гомогенізації розплаву досягається після 3-5 кратної циркуляції.

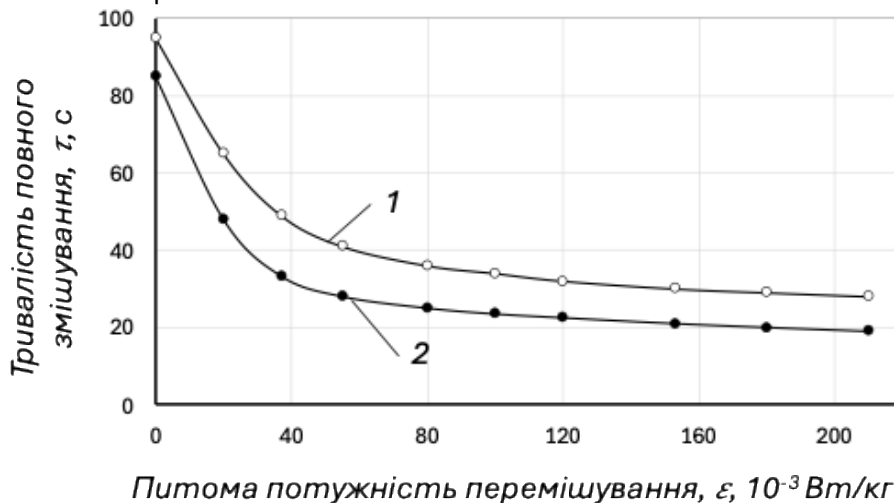


Рис. 2. Залежність часу τ від питомої потужності перемішування ванни за наявності шлаку 1, без шлаку 2.

У циркуляційній зоні перемішування відбувається значно повільніше, ніж у барботажній. Отже, саме ця зона є визначальною з точки зору перемішування та гомогенізації розплаву. Тому питання інтенсифікації перемішування в циркуляційній ділянці вельми актуальне під час організації позапічного оброблення сталі і потребує нових технічних рішень.

Авторами з метою підвищення ефективності обробки при продувці в ковші нейтральним газом запропоновано обертати ківш навколо власної осі. Сталерозливний ківш, у цьому випадку, з пасивного значною мірою стає активним учасником процесів перемішування. При цьому на днищі та внутрішніх стінках виконували додаткові виступи.

Матеріали та методи дослідження.

Досліди проведено на «холодній» моделі. Схему експериментальної установки наведено на Рис. 3. Продування моделювальної рідини в моделі ковша 1 здійснювали через занурювану фурму 2. За допомогою датчика 3 після додавання індикатора контролювали тривалість повного змішування т. Як індикатор використовували 100 мл 10 % розчину кухонної солі, який вводили у ванну механізмом дозування 4. Установка передбачала продування як у нерухомому ковші, так і під час його обертання зі швидкістю 1,5; 3; 4,5; 5,0; 8,0; 11,0 і 14,0 обертів на хвилину, у тому числі ковша з додатковою перегородкою.

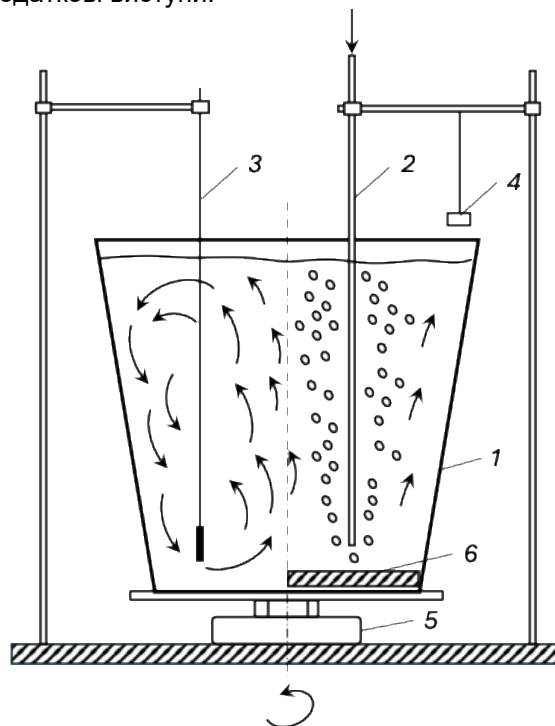


Рис. 3. Схема експериментальної установки (1 – модель ковша, 2 – верхня фурма, 3 – датчик, 4 – механізм дозування індикатора).

Фурму для продувки при цьому встановлювали по осі ковша і на відстані $1/2$ радіуса. Глибина занурення фурми становила $2/3$ висоти рідини в моделі. Витрату газу змінювали в розрахунковому режимі, забезпечуючи як «мляве», так і інтенсивне продування моделювальної рідини аргонем.

Для визначення на моделі тривалості повного змішування рідини використовували кондуктометричний метод з реєстрацією зміни електропровідності водного розчину при введенні в нього сильного електроліту NaCl.

Під час вибору параметрів моделювання процесів перемішування під час продування в ковші використовували також величину питомої на одиницю маси ванни потужності її перемішування, що має розмірність швидкості, м/с. Цю величину визначали за виразом Санберга. Мабуть, дана характеристика досить добре визначає сутність розгляданого явища.

На основі рівняння Сандберга з урахуванням поправки Ленера виконано розрахунок витрати газу для продувки в обраній моделі ковша. Розрахункові значення виявилися близькими з отриманими на основі критерію Фруда.

Початковими даними для вибору режиму продування на моделі були ємність ковша – 250 т, витрата газу на продування 80-90 м³/год, діаметр сопла – 10 мм, швидкість газу на зрізі сопла ≈ 280 м/с, температура металу – 1853 °К, висота металу в ковші - 3,5 м, глибина занурення фурми - 2,5 м. Модель ковша мала висоту 65 см і середній діаметр 48 см, як моделювальну рідину застосовували воду.

Для продування використовували аргон. Діаметр сопла в моделі занурюваної фурми становив 0,75 мм. Згідно з розрахунками витрату газу на продування встановлювали в діапазоні 0,0017-0,01575 л/с. У цьому випадку моделювали умови

як «млявого», так і інтенсивного продування металу аргонном. При цьому тривалість повного змішування в натурних умовах і на моделі була порівнянна.

Візуально фіксували ідентичність режимів взаємодії газу, що спливає. Як і в натурних умовах, впровадження аргону в рідину, що моделює, проходило в струменевому режимі.

Результати дослідження.

Спочатку вивчили вплив на процеси перемішування основних параметрів продування металу в ковші - витрати газу і положення фурми. На Рис. 4 наведено залежність тривалості повного змішування τ і показника інтенсивності перемішування $1/\tau$ від витрати газу (фурма розташована по осі ковша, відстань від зрізу сопла фурми до днища моделі 150 мм).

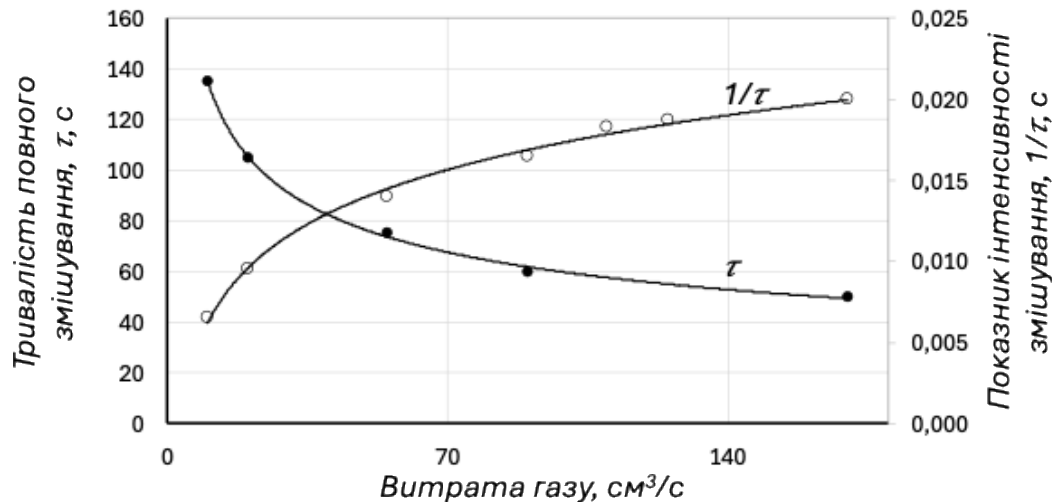


Рис. 4. Зміна тривалості повного змішування τ і показника $1/\tau$ під час продування в моделювальній рідині в ковші з різними витратами газу

Збільшення витрати газу в усіх випадках призвело до інтенсифікації процесів перемішування - зменшення тривалості змішування і збільшення показника $1/\tau$. За відносно невеликих витрат газу (для умов експерименту менше ніж $17,6 \text{ см}^3/\text{с}$) спостерігали слабе перемішування рідини моделі, що характеризується великою тривалістю повного змішування τ . Найімовірніше, у цьому разі (за витрат газу менше ніж $17,6 \text{ см}^3/\text{с}$) потужність, що підводиться під час продування, забезпечувала в основному ламінарний режим течії рідини в зоні циркуляції.

За відносно великих витрат газу (для умов експерименту $90 \text{ см}^3/\text{с}$ і більше), у порівнянні з попереднім режимом, тривалість повного змішування зменшується у 2 і більше разів. Водночас подальше збільшення витрати газу не призводить до істотного поліпшення перемішування і скорочення тривалості повного змішування. Вочевидь, у цьому випадку, в зоні циркуляції встановлюється турбулентний режим перемішування.

Як видно з Рис. 4 за витрати газу в інтервалі $17,6-90 \text{ см}^3/\text{с}$ крива зміни тривалості повного змішування має область характерного перелому. У цій області режим перемішування в зоні циркуляції характеризується як турбулентними, так і ламінарними потоками рідини.

Занурення фурми у всіх випадках призводить до інтенсифікації процесів перемішування і скорочення тривалості повного змішування. Особливо значно занурення фурми впливає на процеси перемішування в нижній частині ковша, за умови

опускання фурми на глибину понад 70 % висоти моделювальної рідини в ковші.

На рис. 5 наведено зміну концентрації індикатора Ст/См у моделювальній рідині під час продування в ковші з різними витратами газу. За відносно великих витрат газу тривалість повного змішування невелика і становить близько 2,5 хв (такий режим можливий при продуванні у ковшах невеликої місткості). Близькою до звичайної в практиці тривалості продування (5-10 хв.) є динаміка зміни величини Ст/См, наведена на Рис. 5в, 5с. З огляду на те, що присадку індикатора проводили в протилежному від датчика боці ковша, у всіх випадках після введення індикатора фіксували збільшення величини Ст/См до моменту, коли значення Ст/См не змінювалося під час подальшого продування.

У попередніх експериментах з обертанням ковша навколо власної осі були випробувані конструкції ковшів 4-х типів: А - звичайна конструкція; Б - з бічним виступом на стінці; В - з виступом на днищі ковша; Г - з виступом на стінці і днищі одночасно.

Бічні виступи на стінці ковша в конструкціях В і Г, у порівнянні з продуванням аргонном у моделі ковша без обертання, у всіх випадках погіршували перемішування моделювальної рідини і час повного змішування значно подовжувався (рис. 5). Вочевидь, останнє пов'язане з формуванням поблизу виступу турбулентного руху рідини, що порушує радіальні потоки, утворені під час продування, і погіршує загалом процеси перемішування в моделі.

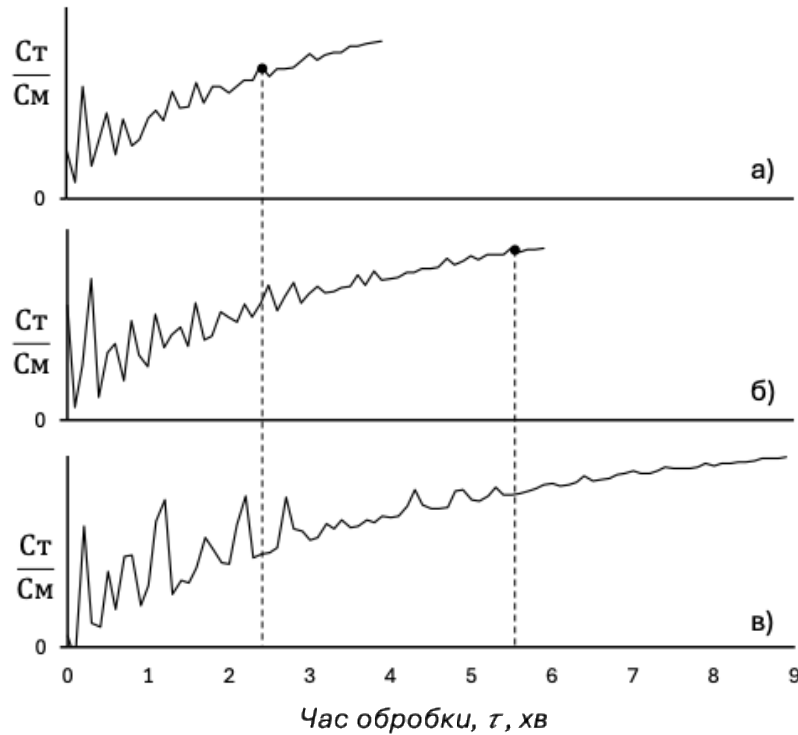


Рис. 5. Зміна концентрації індикатора Ст/См у моделювальній рідині під час продування з різною інтенсивністю подачі газу: а) $Q=0,0567 \text{ м}^3/\text{год}$, б) $Q=0,0252 \text{ м}^3/\text{год}$, в) $Q=0,0189 \text{ м}^3/\text{год}$.

Виступ на днищі ковша заданих розмірів давав змогу поліпшити перемішування під час продування через занурювану фурму і обертання ковша. Останнє пов'язано з тим, що в цьому разі підвищується ефект від обертання й усуваються умовно застійні зони в придонних областях ковша.

Встановлено характер впливу обертання ковша на ефективність перемішування рідини при продувці. При обертанні зі швидкістю більше 4-х обертів на хвилину роль радіальних циркуляційних потоків від продувки в процесі перемішування

основного об'єму ванни зменшується. Інтенсивність змішування визначається підведенням «свіжих» порцій рідини в результаті обертання в область барботаژної зони. В останній, як уже зазначалося, усереднення рідини за складом відбувається дуже швидко. Що більша швидкість обертання ковша, то частіше підводиться «свіжа» порція рідини до місця інтенсивного перемішування і тим швидше досягається змішання в об'ємі всієї рідини ковша.

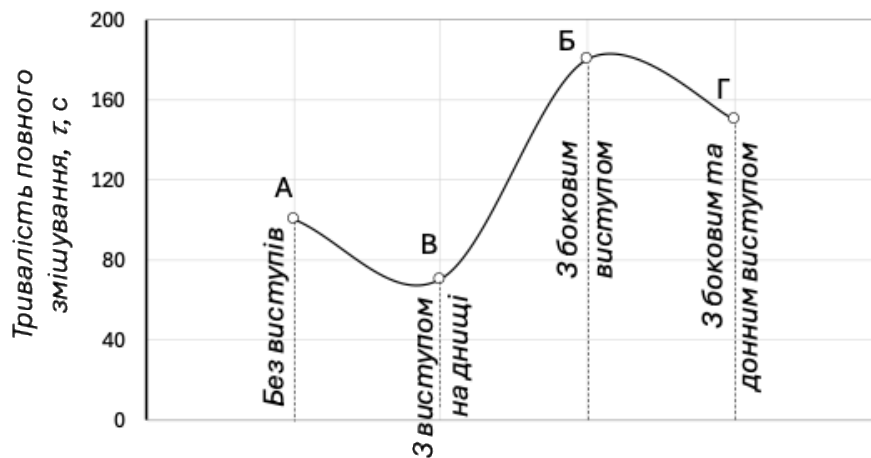


Рис. 6. Зміна тривалості повного змішування в експериментах із застосуванням різної конструкції ковша (витрата газу $0,0189 \text{ м}^3/\text{год}$, швидкість обертання $n=8 \text{ об/хв}$).

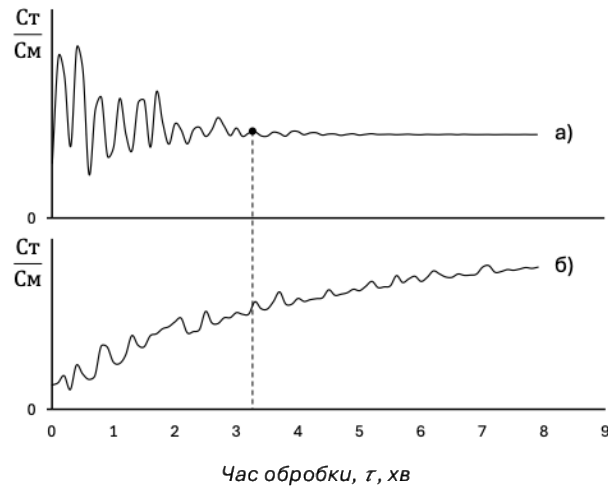


Рис. 7. Зміна концентрації індикатора St/Sm в об'ємі моделюючої рідини під час продування з витратою газу $0,0189 \text{ м}^3/\text{год}$ (а - з обертанням ковша, $n=8 \text{ об/хв}$; б - без обертання)

Встановлено характер впливу обертання ковша на ефективність перемішування рідини при продувці. При обертанні зі швидкістю більше 4-х обертів на хвилину роль радіальних циркуляційних потоків від продувки в процесі перемішування основного об'єму ванни зменшується. Інтенсивність змішування визначається підведенням «свіжих» порцій рідини в результаті обертання в область барботаژної зони. В останній, як уже зазначалося, усереднення рідини за складом відбувається дуже швидко. Що більша швидкість

обертання ковша, то частіше підводиться «свіжа» порція рідини до місця інтенсивного перемішування і тим швидше досягається змішання в об'ємі всієї рідини ковша.

Результати експериментів узагальнено на Рис. 8. Час повного змішування при обертанні ковша і продуванні аргоном τ порівнювали зі встановленим під час продування без обертання ковша τ_0 . Видно, що обертання ковша є ефективним засобом форсування процесів перемішування в об'ємі моделювальної рідини.

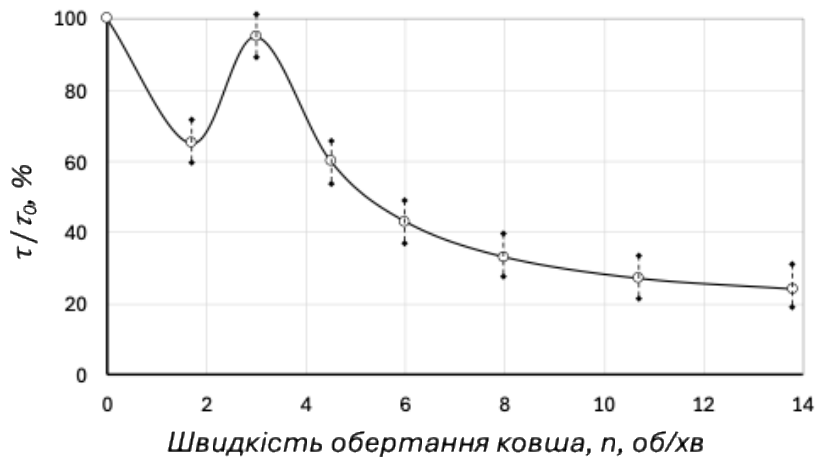


Рис. 8. Зміна величини τ/τ_0 залежно від швидкості обертання ковша за відносно малих витрат газу та невеликої питомої інтенсивності продування через занурювану форму

Найбільш ефективним слід очікувати використання обертання ковша з перегородкою на днищі під час вдування порошкоподібних матеріалів, наприклад, десульфураторів. У цьому разі «свіжі» порції металу, що підводилися під час обертання в зону вдування, прискорять перемішування і протікання процесу десульфурації.

На основі проведених досліджень запропоновано новий спосіб обробки сталі на установці комплексного доведення ЗФ-АК (заглибна фурма - активний ківш).

Висновки.

У лабораторних умовах на моделях вивчено процеси перемішування під час продування через занурювану фурму і обертання ковша. Розроблено спеціальну конструкцію обертального ковша з виступом на днищі. Вперше вивчено ефективність впливу обертання такого ковша на процеси перемішування під час продування. Отримано нові дані про сумарний вплив продування газом, обертання ковша і виступу на днищі на процеси перемішування.

Встановлено, що обертання ковша навколо власної осі під час продування нейтральним газом дає змогу для режимів обробки, які зазвичай застосовують на практиці, скоротити тривалість усе-реднення хімічного складу в 2 і більше разів.

Найефектнішим слід очікувати використання розробленого способу «занурювана фурма - активний ківш» під час вдування порошкоподібних легувальних матеріалів і десульфураторів.

Перелік посилань

1. Кнюппель Г. Розкислення та вакуумна обробка сталію Ч.2. Основи та технології ковшової металургії. М. : Металургія, 1984. 414 с.
2. Величко О. Г. Позапічна обробка сталі. Дніпропетровськ: Системні технології, 2005. 199 с.
3. Кнюппель Г. Розкислення та вакуумна обробка сталі. Ч.1. Основи та технології ковшевої металургії: М. : Металургія, 1973. 278 с.
4. Штаймец Е., Шиллер П. Р. Умови плинну розплаву у ковші при продувці через пористий блок. *Чорні метали*. 1987. Т. 9. С. 23-32.
5. Ель-Каллах Н, Закели Д. Турбулентність та перемішування у технологічних процесах ковшової металургії. *Інжекційна металургія*, 1980. С. 90-105.
6. Закели Д., Ель-Каллах Н. Х., Гревет Д. А. Аналіз гідродинамічних явищ у ковшах при холодному моделюванні. *Інжекційна металургія*, 1980. С. 65-76.
7. Смирнов А. Н., Ошовська Е. В., Салмаш І. Н. та ін. Деякі питання оцінки інтенсивності перемішування при продувці металу в ковші інертним газом. *Процеси ливарства*. 2008. Т. 5. С. 30-35.
8. Alexiadis A., Ganlin P., Domgin J. F. Spot turbulence, break up and coalescence of bubbles released from a porous plug injector into a gas-stirred ladle. *Metallurgical and Materials Transactions B*. 2004. Т. 35. № 5. С. 949-956
9. Mazumdar D., Jdav R., Machato B. B. Transient flow and mixing in steelmaking ladles during the initial period of gas stirring. *ISU International*. 2002. Т. 42. № 1. С. 106-108.
10. Warzecha M., Jowza J., Warzecha P. Numerical and experimental investigations of steel mixing times in a 130-t ladle. *Steel Research International*. 2008. Т. 79. № 11. С. 852-860
11. Mandal J., Patil S., Madan M., Mazumdar D. Mixing time and correlation for ladles stirred with dual porous plugs. *Metallurgical and Materials Transactions B*. 2005. Т. 36. № 4. С. 479-487.
12. Єронько С. П., Смирнов А. Н., Салмаш І. Н. та ін. Оптимізація режимів продувки металу у сталерозливних ковшах. *Металургійна та горнорудна промисловість*. 2004. № 8. С. 123-126.

References

1. Kniuppel, H. (1984). Rozkyslennia ta vakuumna orobka staliu Ch.2. In *Osnovy ta tekhnologii kovshovoi metalurhii*. Metalurhii
2. Velychko, O. H. (2005). *Pozapichna obrobka stali*. Systemni tekhnologii
3. Kniuppel, H. (1973). Rozkyslennia ta vakuumna orobka stali. Ch.1. In *Osnovy ta tekhnologii kovshevoi metalurhii*. Metalurhii
4. Shtaimets, E., & Shyller, P. R. (1987). Umovy plynu rosplavu u kovshi pry produvti cherez porystyi blok. *Chorni metaly*, 9, 23-32
5. El-Kallakh, N, & Zakely, D. (1980). Turbulentnist ta peremishuvannia u tekhnolohichnykh protsesakh kovshovoi metalurhii. *Inzhektsiina metalurhii*, 90-105.
6. Zakely, D., El-Kallakh, N. Kh., & Hrevet, D. A. (1980). Analiz hydrodynamichnykh yavysch u kovshakh pry khodnomu modeliuvani. *Inzhektsiina metalurhii*, 65-76
7. Smyrnov, A. N., Oshovska, E. V., Salmash, I. N. et al. (2008). Deiaki pytannia otsinky intensyvnosti peremishuvannia pry produvti metalu v kovshi inertnym hazom. *Protsesy lytva*, 5, 30-35
8. Alexiadis, A., Ganlin, P., & Domgin, J. F. (2004). Spot turbulence, break up and coalescence of bubbles released from a porous plug injector into a gas-stirred ladle. *Metallurgical and Materials Transactions B*, 35(5), 949-956
9. Mazumdar, D., Jdav, R., & Machato, B. B. (2002). Transient flow and mixing in steelmaking ladles during the initial period of gas stirring. *ISU International*, 42(1), 106-108
10. Warzecha, M., Jowza, J., & Warzecha, P. (2008). Numerical and experimental investigations of steel mixing times in a 130-t ladle. *Steel Research International*, 2008, 79(11), 852-860
11. Mandal, J., Patil, S., Madan, M., & Mazumdar, D. (2005). Mixing time and correlation for ladles stirred with dual porous plugs. *Metallurgical and Materials Transactions B*, 36(4), 479-487
12. Yeronko, S. P., Smyrnov, A. N., Salmash, Y. N. et al. (2004). Optymizatsiia rezhymiv produvky metalu u stale-rozlyvnykh kovshakh. *Metalurhiina ta hornorudna promyslovist*, (8), 123-126

Надійшла до редколегії / Received by the editorial board: 28.05.2024
Прийнята до друку / Accepted for publication: 20.08.2024